

NÁVOD K OBSLUZE

Otočná sedačka do vany

Kód produktu: Turn360

1. Charakteristika

Sedačka do vany je vyrobena z hliníku a PVC. Má tvarované sedadlo a opěradlo umístěné centrálně na otočné základně, kterou lze otáčet v plném rozsahu (360°). Díky pákovému mechanismu lze sedadlo zajistit v požadované poloze. Sedačka je navíc vybavena protiskluzovými koncovkami nohou, které zabraňují jejímu posunu ve vaně a zajišťují bezpečnost a stabilitu během používání. Boční madla poskytují oporu uživatelům, kteří mají potíže se sedáním nebo vstáváním bez pomoci.

Sada obsahuje: rám s nohami, sedadlo, opěradlo, boční madla (2 ks), rám opěradla (1 ks), montážní trubky opěradla (2 ks), opěrný šroub s protiskluzovými krytkami (2 ks), montážní knoflíky (4 ks), zajišťovací spony (4 ks).

Prvky sedačky:

1. Opěradlo
2. Sedadlo
3. Boční madla
4. Montážní trubka opěradla
5. Rám opěradla
6. Rám s nohami
7. Opěrný šroub
8. Páka otáčení



2. Použití

Sedačka do vany je pomůcka určená k tomu, aby uživateli pomohla při provádění hygienických činností. Doporučuje se osobám se sníženou pohyblivostí, která jim brání nebo omezuje jejich schopnost samostatně vykonávat každodenní činnosti. Otočné sedadlo lze zajistit v požadované poloze, což umožňuje bezpečnější a pohodlnější koupání a také snadnější vstup do vany a výstup z ní.

3. Montáž

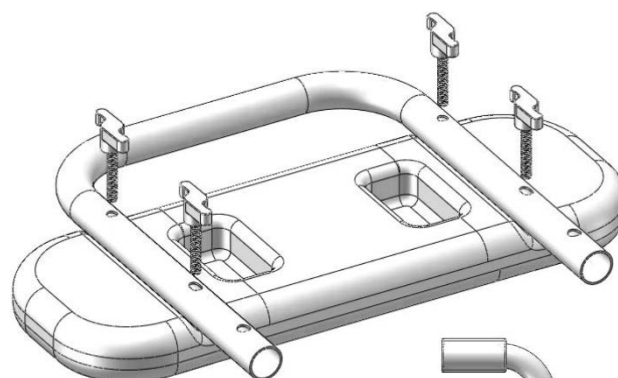
Krok 1. Vyjměte všechny prvky z krabice. Pomocí montážních knoflíků namontujte rám opěradla (5) k opěradlu (obrázek 1).

Krok 2. Namontujte opěrný šroub do otvorů ve spodním rámu s nohama (6). Sejměte gumovou krytku z jedné strany šroubu a pomalu jej prostrčte otvorem, přičemž jej otáčejte, dokud

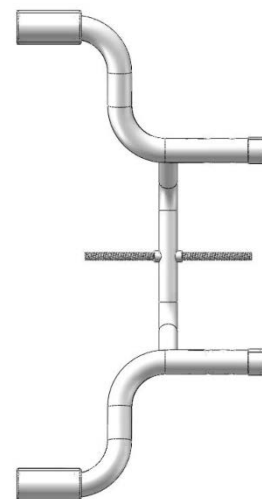
nebude mít šroub na obou stranách rámu přesně stejnou délku (obrázek 2). Poté jej zajistěte gumovou krytkou.

Krok 3. Namontujte spodní rám s nohama (6) pod sedadlo (2) a zajistěte jej zajišťovacími sponami (2 na každé straně).

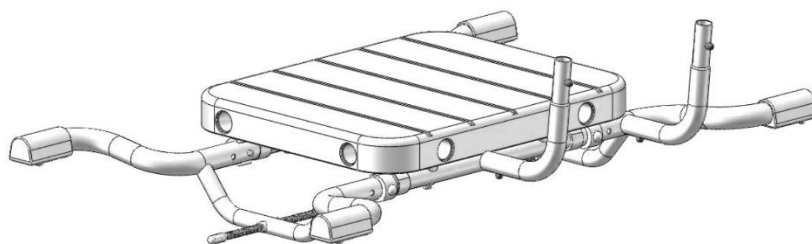
Krok 4. Vložte montážní trubky (4) do otvorů v sedadle (2) a zajistěte je zajišťovacími kolíky (obrázek 3).



Obrázek 1



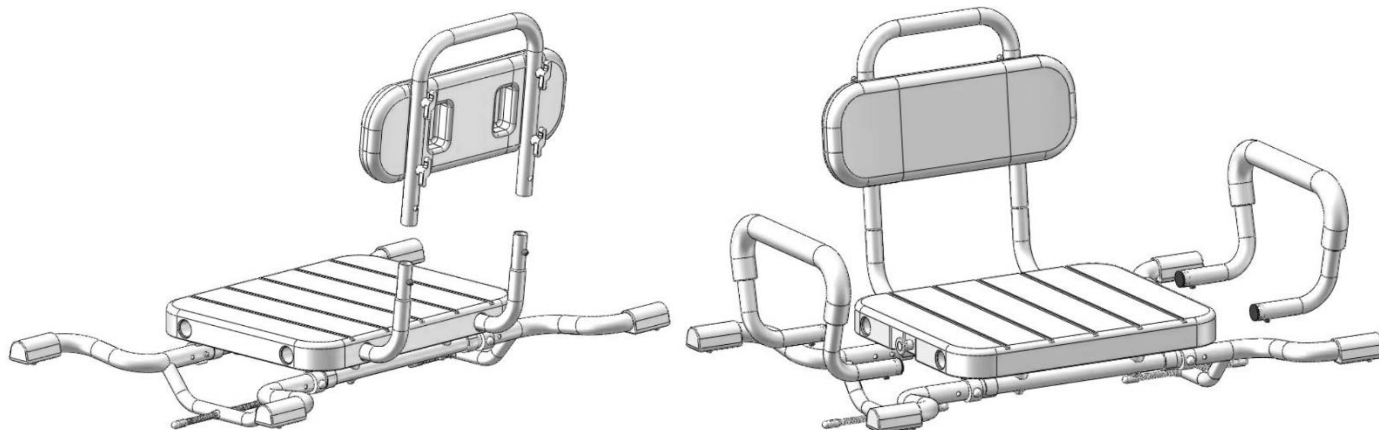
Obrázek 2



Obrázek 3

Krok 5. Spojte opěradlo s rámem a montážními trubkami dohromady a zajistěte je zajišťovacím kolíkem (obrázek 4).

Krok 6. Namontujte boční madla pomocí zajišťovacích kolíků do otvorů po stranách (obrázek 5)

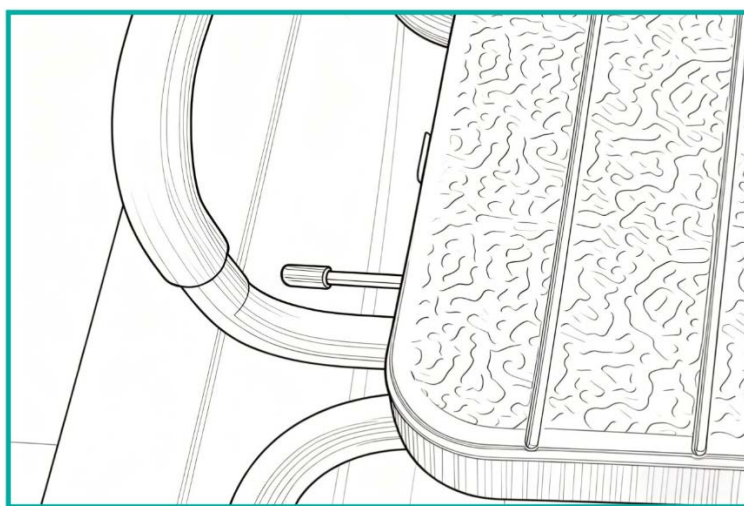
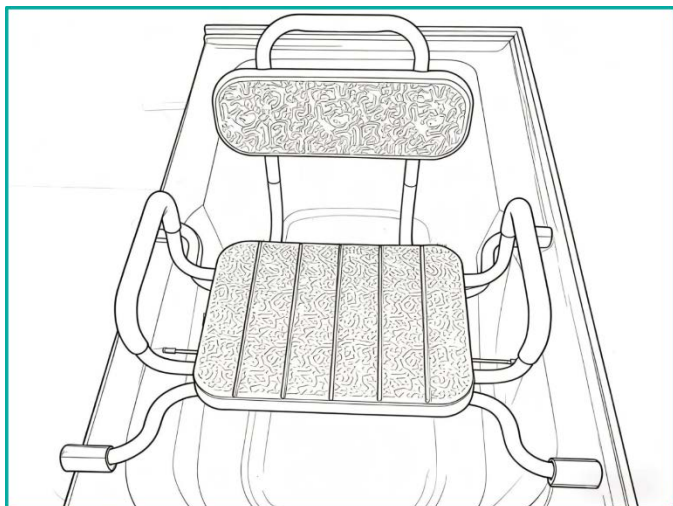


Obrázek 4 a 5

Šířka sedačky musí odpovídat šířce vany; protiskluzové koncovky se musí zcela dotýkat okraje vany.

MONTÁŽ SEDAČKY NA VANU

- Umístěte sedačku na vanu tak, aby její gumové nohy přiléhaly k bokům vany (obrázek 6)
- Pokud se opěrný šroub nedotýká vnitřní strany vany, zašroubujte jej dále, dokud se gumová krytka nedotkne boku (obrázek 7).



Obrázek 6 a 7

OTÁČENÍ SEDADLA

Chcete-li sedadlo otočit, vytáhněte páku otáčení (8) a sedadlem volně pohybujte libovolným směrem. Poté jej zajistěte uvolněním páky.

NASTAVENÍ ŠÍŘKY

Šířku sedačky lze nastavit. Chcete-li nastavit šířku, odstraňte zajišťovací spony umístěné pod sedadlem, které spojují rám se sedadlem. Nastavte šířku a poté ji zajistěte sponami.

4. Technické údaje

Celková šířka	74-79 cm
Celková délka	54 cm
Celková výška	50 cm
Rozměry sedadla	41 x 33 cm
Hmotnost	4,17 kg

Maximální nosnost	158 kg
-------------------	--------

5. Poznámky

Společnost Timago International Group nenese odpovědnost za nesprávné používání výrobku, nedodržení bezpečnostních předpisů a použití v rozporu s určením.

6. Údržba

- Sedačku do vany pravidelně čistěte pouze vodou, houbou a jemnými čisticími prostředky na plastové materiály, například mýdlem. Důkladně osušte.
- **Nepoužívejte** k čištění: silné čisticí prostředky, abrazivní prostředky, bělidlo, benzín ani rozpouštědla (může to způsobit poškození rámu, viditelné vady a v důsledku toho ztrátu práv ze záruky).
- Nejméně jednou za tři měsíce zkontrolujte stav: montážních šroubů a spon, rámu a sedadla (zda nejsou prasklé), protiskluzových koncovek

7. Podmínky skladování a přepravy

Výrobek nesmí být vystaven přímému slunečnímu záření, vodě ani vlhkosti.


8. Informace o záruce






Na všechny výrobky distribuované naší společností se vztahuje záruka, jejíž podmínky jsou popsány v záručním listu dostupném na našich webových stránkách. obraťte se prosím na prodejce, u kterého jste výrobek zakoupili. Mějte prosím na paměti, že pro účely záruky je nutné uschovat doklad o nákupu (účtenku nebo fakturu).

9. Incidenty zdravotnického prostředku

Jakýkoli závažný incident týkající se zdravotnického prostředku musí být nahlášen výrobcí a příslušnému orgánu členského státu Evropské unie, ve kterém má uživatel nebo pacient bydliště.

10. Štítky

	Referenční číslo		Výrobce
	Číslo šarže		Kód UDI

	Sériové číslo		Zdravotnický prostředek
	Upozornění		Přečtěte si návod
	Výrobek splňuje právní požadavky Evropské unie na zdravotnické prostředky (MDR 2017/745)		

Kompletní řada našich výrobků je dostupná u našich distributorů. Více informací na: www.timago.com. Děkujeme, že jste si vybrali Timago!



Timago International Group

Ossowski Sp. k.

ul. Karpacka 24/12, 43-316 Bielsko-Biała, Poland

T.: +48 33 499 50 00

F.: +48 33 499 50 11

E.: info@timago.com



06/2026(I)