

Návod k obsluze

Taburet do sprchy kulatý

Kód produktu KING-STRA-20



1. Design

Sprchová stolička se skládá z kulatého sedátka z materiálu PVC a výškově nastavitelných hliníkových nohou. Speciálně navržené pryžové zakončení nohou účinně zabraňují uklouznutí na mokřem povrchu.

Sada obsahuje:

- PVC sedátko
- Výškově nastavitelné nohy - 4 ks
- Zajišťovací klipy na nohy - 4 ks
- Protiskluzové krytky nohou - 4 ks

2. Aplikace

Kruhová sprchová stolička je příslušenstvím, které uživateli usnadňuje provádět hygienické úkony. Doporučuje se pro osoby se sníženou pohyblivostí, která jim znemožňuje nebo ztěžuje samostatné provádění každodenních činností.

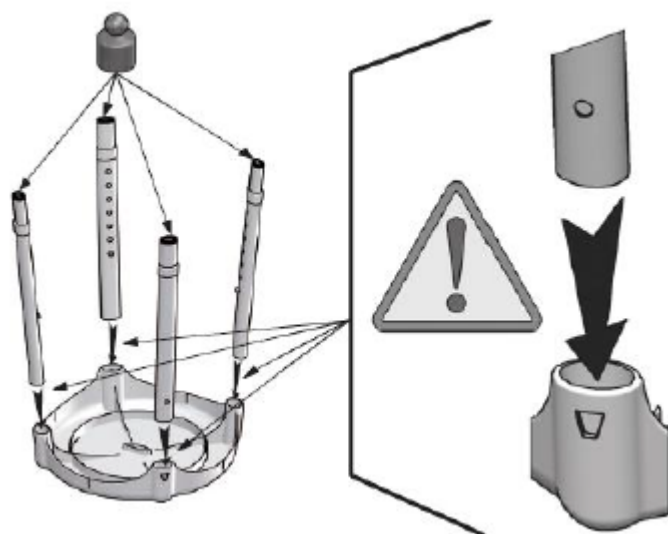
Doporučují se pro použití ve sprše, ve vaně a ve sprchovém koutu.

Stolička se doporučuje pro použití ve sprše, ve vaně koupelně a dalších vlhkých prostorách, a to jak doma, tak v nemocničních podmínkách.

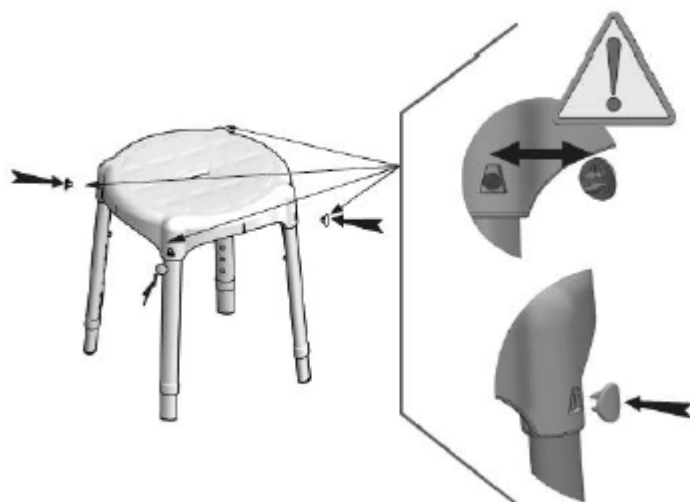


3. Montáž

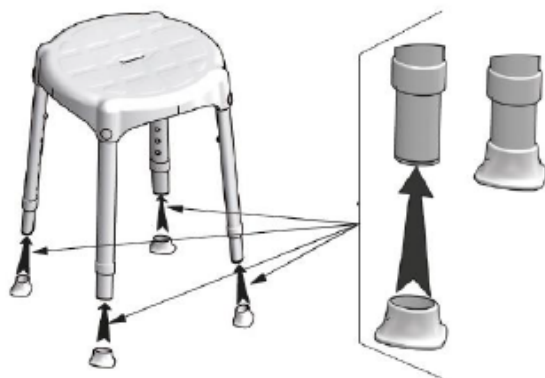
Krok 1 Sedadlo stoličky by mělo být položeno rovně na podlaze. Poté nasadíte nohy do montážních otvorů stoličky tak, aby otvory pro nastavení výšky směřovaly dovnitř.



Krok 2 Oranžové pojistné zajišťovací svorky se nasazují do bočních montážních otvorů stoličky.

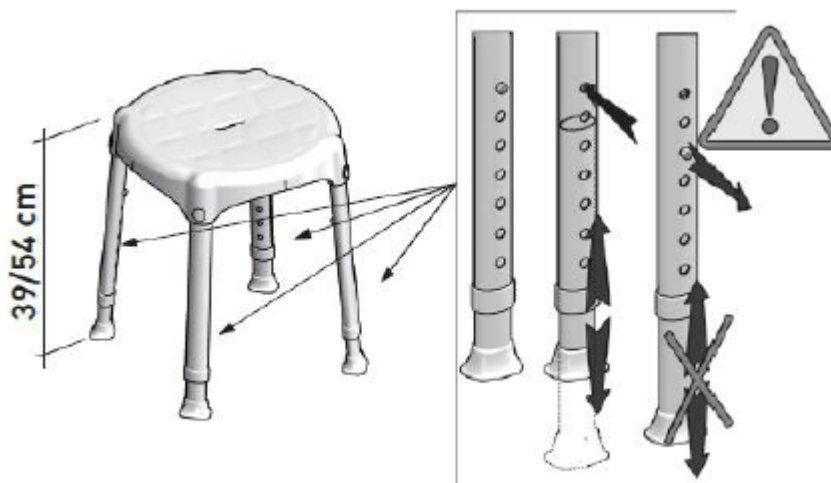


Krok 3 Poté namontujte protiskluzové krytky na nohách podstavce stoličky.



NASTAVENÍ VÝŠKY

Nastavení výšky stoličky stiskněte tlačítko kovového kolíku, vyberte požadovanou výšku nohy a poté zajistěte polohu vůči sobě pomocí zajišťovacího kolíku. Nohy jsou nastavitelné v krocích po 2,5 cm. Čepy všech nohou musí být nastaveny ve stejné úrovni.



4. Technické specifikace

Průměr sedáku	Ø 33 cm
Regulovaná výška	39-54 cm
Váha	1,55 kg
Maximální zatížení	175 kg

5. Poznámky a doporučení

Společnost Timago International Group nenese odpovědnost za nesprávné použití výrobku, nedodržení bezpečnostních pravidel a použití v rozporu s určením.

6. Údržba

- Stoličku pravidelně čistěte vodou, houbou a jemnými čisticími prostředky na plasty, např. mýdlem nebo jemnými čisticími prostředky s certifikátem PZH (Státní zdravotní ústav), po každém použití ji otřete do sucha.
- K čištění nepoužívejte žádné z následujících prostředků: silné čisticí prostředky, abrazivní prostředky, bělidla, benzín nebo jakákoli rozpouštědla (mohou způsobit poškození rámu, viditelné vady a následně - ztrátu práv ze záruky).
- Kontrolu provádějte nejméně jednou za 3 měsíce: - stav spon a zajišťovacích kolíků, stav trubek (zda nejsou prasklé).
- Doporučuje se pravidelná kontrola gumového krytu. V případě opotřebení vyměňte krytku za novou.










7. Podmínky skladování a přepravy

Nevystavujte výrobek přímému slunečnímu záření, vodě ani vlhkosti.

8. Informace o záruce

Na výrobek se vztahuje záruka, jejíž podmínky jsou popsány v záručním listu, který jste obdrželi. Uschovejte si prosím doklad o koupi (účtenku nebo fakturu) pro účely záruky.

9. Označení

	Referenční číslo		Výrobce
	Číslo série		Datum výroby
	Sériové číslo		Zdravotnický prostředek
	Pozor		Přečtěte si pokyny
	Výrobce posoudil shodu s základních požadavků na zdravotnické prostředky.		

Celý sortiment je k dispozici u našich distributorů. Více informací najdete na www.timago.com Děkujeme, že jste si vybrali Timago!



LM GLOBAL Design Limited
Suite 123, The Capel Building,
Mary's Abbey,
Dublin 7, D07 VY68, Ireland

Dystrybutor:

Timago International Group
Spółka z o.o. i Spółka – Spółka komandytowa
ul. Karpacka 24/12
43-316 Bielsko-Biała, Polska



